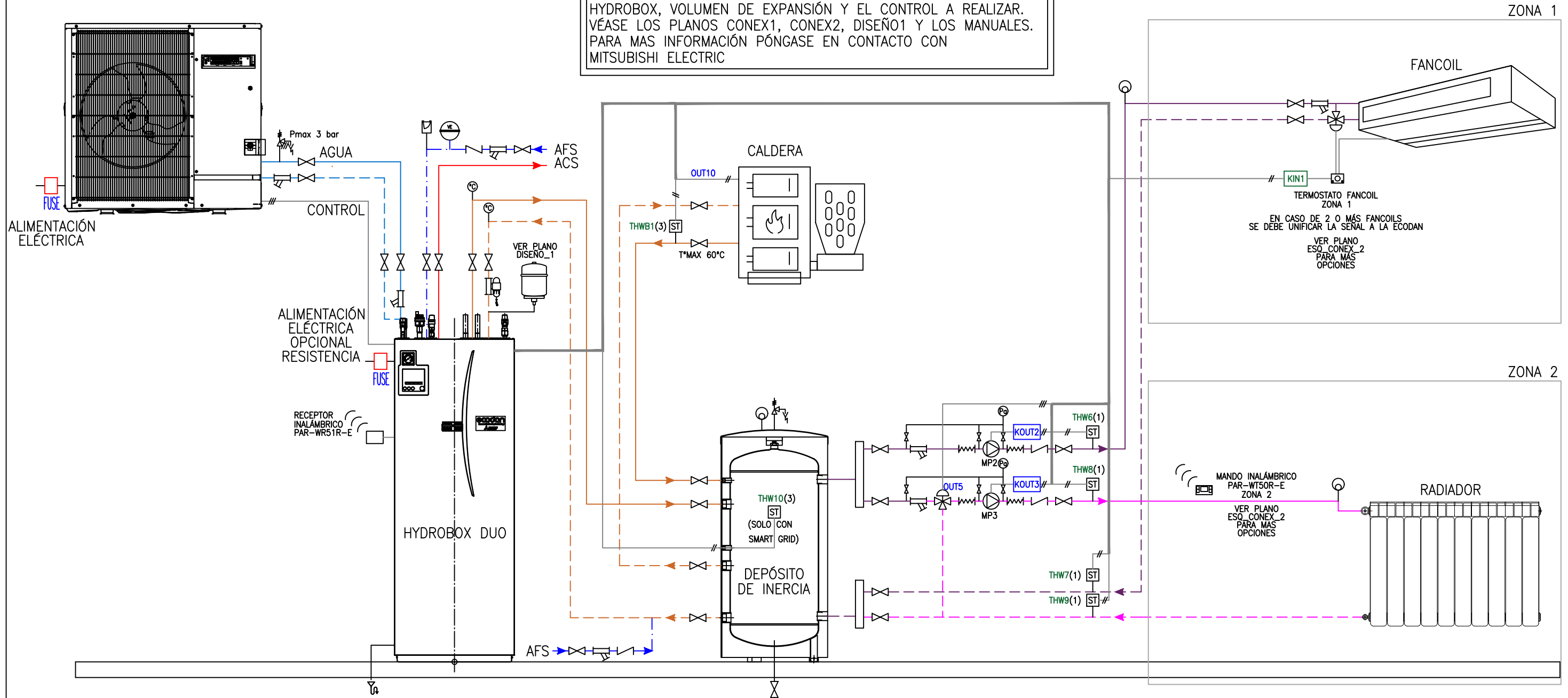


NOTA IMPORTANTE

EN TODAS LAS INSTALACIONES SE DEBE COMPROBAR CAUDAL MÍNIMO Y MÁXIMO, VOLUMEN MÍNIMO, PRESIÓN DE TRABAJO MÍNIMA Y MÁXIMA, PRESIÓN DISPONIBLE DE BOMBEO EN LOS HYDROBOX, VOLUMEN DE EXPANSIÓN Y EL CONTROL A REALIZAR. VÉASE LOS PLANOS CONEX1, CONEX2, DISEÑO1 Y LOS MANUALES. PARA MAS INFORMACIÓN PÓNGASE EN CONTACTO CON MITSUBISHI ELECTRIC



NOTA

LA INSTALACIÓN DEBERÁ CUMPLIR SIEMPRE CON LOS MANUALES DE INSTALACIÓN Y CON LOS REGLAMENTOS APLICABLES. MITSUBISHI ELECTRIC EUROPE NO SE HACE RESPONSABLE DEL MONTAJE INDEBIDO O INCOMPLETO DE LA INSTALACIÓN.

NOTAS

- (1) SONDA DE TEMPERATURA CONTROL DE ZONAS PAC-TH011-E
- (2) SONDA DE DEPÓSITO DE ACS PAC-TH011TK2-E (5m) O PAC-TH011TKL2-E (30m)
- (3) SONDA DE ALTA TEMPERATURA PAC-TH012HT-E (5m) O PAC-TH012HTL-E (30m)
- (4) VÁLVULAS DE 3 VÍAS PARA DEPÓSITOS DE ACS ATW-VAL-USV20 O ATW-VAL-USV32

LEYENDA ELEMENTOS DE CAMPO

	TUBERÍA IMPULSIÓN FRÍO/CALOR		VÁLVULA DE CORTE		BOMBA		TERMÓMETRO
	TUBERÍA RETORNO FRÍO/CALOR		VÁLVULA DE TRES VÍAS PROPORCIONAL		BOMBA DOBLE		MANÓMETRO
	TUBERÍA IMPULSIÓN ZONA 1		VÁLVULA DE DOS VÍAS PROPORCIONAL		CONTADOR DE CAUDAL		VASO DE EXPANSIÓN DE CLIMATIZACIÓN
	TUBERÍA RETORNO ZONA 1		VÁLVULA DE TRES VÍAS TODO/NADA		CONTADOR DE ENERGÍA		VASO DE EXPANSIÓN DE FONTANERÍA
	TUBERÍA IMPULSIÓN ZONA 2		VÁLVULA DE DOS VÍAS TODA/NADA		VÁLVULA DE SEGURIDAD		MANDO
	TUBERÍA RETORNO ZONA 2		VÁLVULA ANTI RETORNO		PURGADOR AUTOMÁTICO		TERMOSTATO
	TUBERÍA IMPULSIÓN ACS		ANTIVIBRATORIO		VÁLVULA ANTI VACIO		SONDA DE TEMPERATURA
	TUBERÍA RETORNO ACS		VÁLVULA DE 4 VÍAS TERMOSTÁTICA		INTERCAMBIADOR DE CALOR		FILTRO MAGNÉTICO (RECOMENDADO)
	TUBERÍA AFS		VÁLVULA DE EQUILIBRADO				
	TUBERÍA FRIGORÍFICA		FILTRO				
	TUBERÍA HIDRÁULICA						
	CABLEADO DE CONTROL						



Changes for the Better



ESQUEMAS TIPO

ECODAN RESIDENCIAL

SISTEMA HIDRÁULICO CON HYDROBOX DUO CON SECUNDARIO

INSTALACIÓN CON RADIADOR Y FANCOIL CON CALDERA

17 NOVIEMBRE 2021

VERSION 0

BRA

HDU02zcScCRAD+FC
ESCALA
S/E