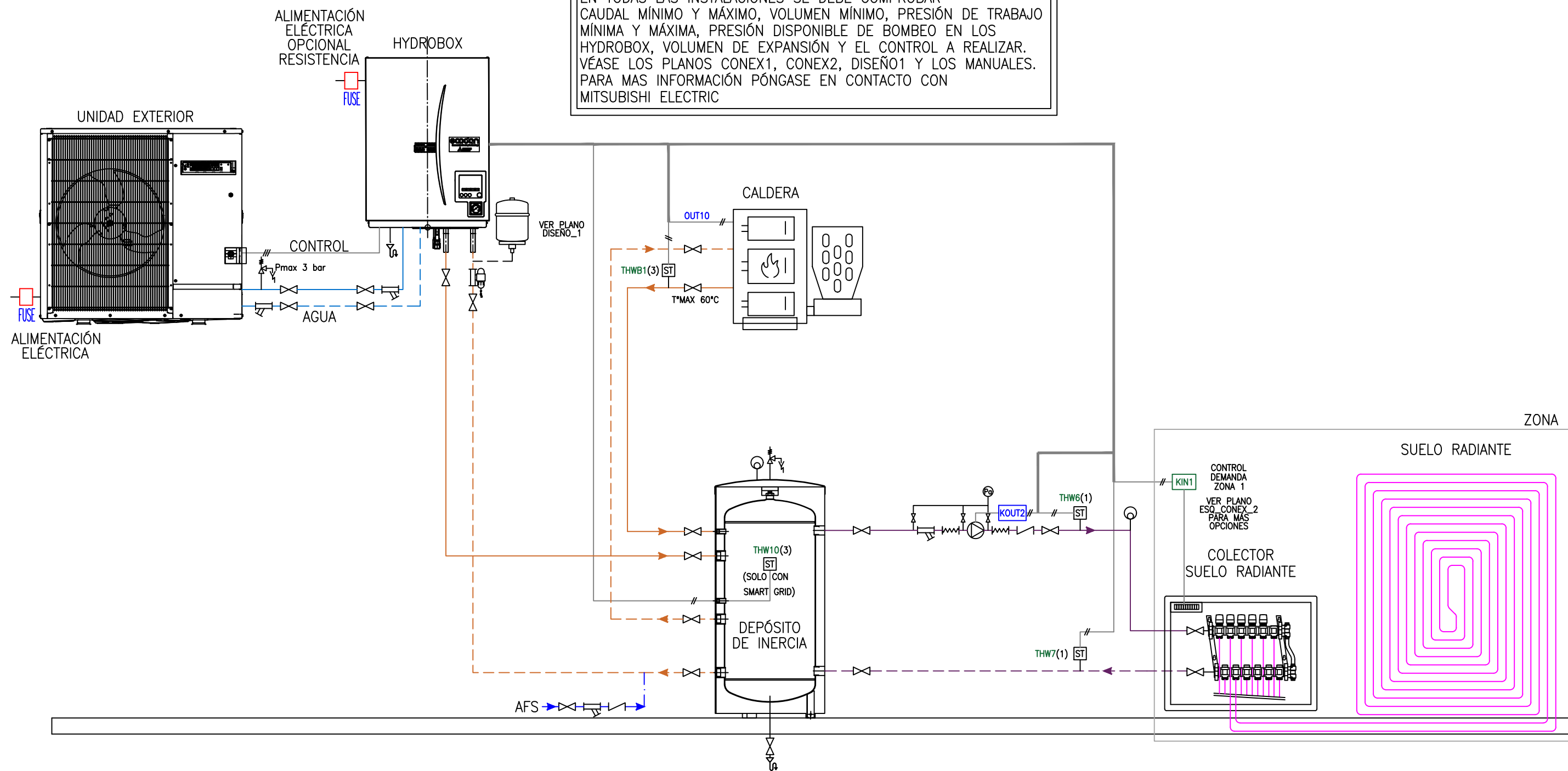


NOTA IMPORTANTE

EN TODAS LAS INSTALACIONES SE DEBE COMPROBAR CAUDAL MÍNIMO Y MÁXIMO, VOLUMEN MÍNIMO, PRESIÓN DE TRABAJO MÍNIMA Y MÁXIMA, PRESIÓN DISPONIBLE DE BOMBEO EN LOS HYDROBOX, VOLUMEN DE EXPANSIÓN Y EL CONTROL A REALIZAR. VÉASE LOS PLANOS CONEX1, CONEX2, DISEÑO1 Y LOS MANUALES. PARA MAS INFORMACIÓN PÓNGASE EN CONTACTO CON MITSUBISHI ELECTRIC



NOTA

LA INSTALACIÓN DEBERÁ CUMPLIR SIEMPRE CON LOS MANUALES DE INSTALACIÓN Y CON LOS REGLAMENTOS APLICABLES. MITSUBISHI ELECTRIC EUROPE NO SE HACE RESPONSABLE DEL MONTAJE INDEBIDO O INCOMPLETO DE LA INSTALACIÓN.

NOTAS

- (1) SONDA DE TEMPERATURA CONTROL DE ZONAS PAC-TH011-E
- (2) SONDA DE DEPÓSITO DE ACS PAC-TH011TK2-E (5m) O PAC-TH011TKL2-E (30m)
- (3) SONDA DE ALTA TEMPERATURA PAC-TH012HT-E (5m) O PAC-TH012HTL-E (30m)
- (4) VÁLVULAS DE 3 VÍAS PARA DEPÓSITOS DE ACS ATW-VAL-USV20 O ATW-VAL-USV32

LEYENDA ELEMENTOS DE CAMPO

	TUBERÍA IMPULSIÓN FRÍO/CALOR		VÁLVULA DE CORTE		BOMBA		TERMÓMETRO
	TUBERÍA RETORNO FRÍO/CALOR		VÁLVULA DE TRES VÍAS PROPORCIONAL		BOMBA DOBLE		MANÓMETRO
	TUBERÍA IMPULSIÓN ZONA 1		VÁLVULA DE DOS VÍAS PROPORCIONAL		CONTADOR DE CAUDAL		VASO DE EXPANSIÓN DE CLIMATIZACIÓN
	TUBERÍA RETORNO ZONA 1		VÁLVULA DE TRES VÍAS TODO/NADA		CONTADOR DE ENERGÍA		VASO DE EXPANSIÓN DE FONTANERÍA
	TUBERÍA IMPULSIÓN ZONA 2		VÁLVULA DE DOS VÍAS TODA/NADA		VÁLVULA DE SEGURIDAD		MANDO
	TUBERÍA RETORNO ZONA 2		VÁLVULA ANTI RETORNO		PURGADOR AUTOMÁTICO		TERMOSTATO
	TUBERÍA IMPULSIÓN ACS		ANTIVIBRATORIO		VÁLVULA ANTI VACIO		SONDA DE TEMPERATURA
	TUBERÍA RETORNO ACS		VÁLVULA DE 4 VÍAS TERMOSTÁTICA		INTERCAMBIADOR DE CALOR		FILTRO MAGNÉTICO (RECOMENDADO)
	TUBERÍA AFS		VÁLVULA DE EQUILIBRADO				
	TUBERÍA FRIGORÍFICA		FILTRO				
	TUBERÍA HIDRÁULICA						
	CABLEADO DE CONTROL						