

INTERACUMULADOR CONEXION LATERAL 40^{LT}

ATW-ACS-L40D



Fácil Instalación



Medidas compactas



Opción Kit eléctrico



Erp Ready

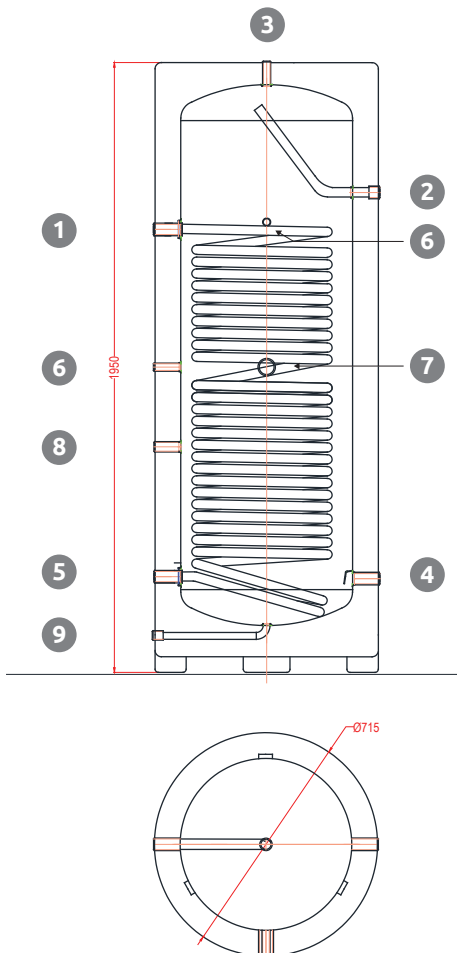
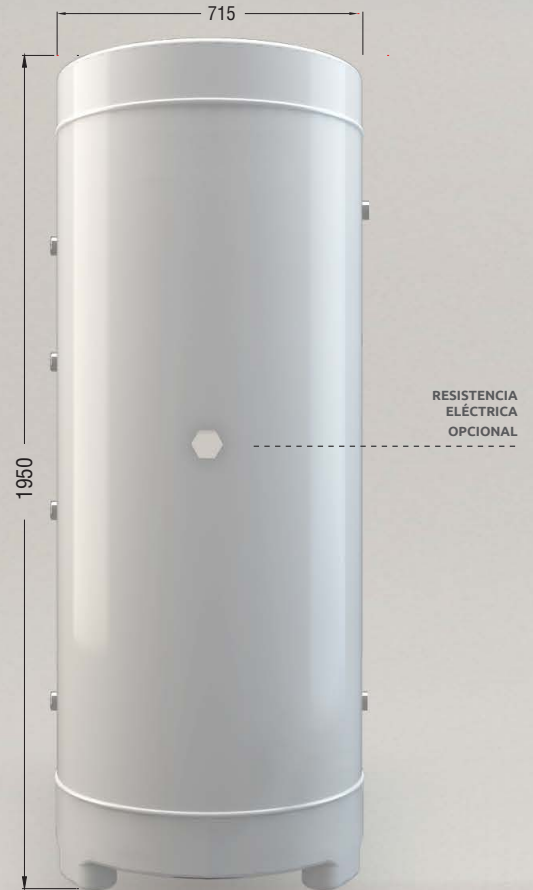
Dimensiones	mm.	H1950 / Ø715
Capacidad total	Lt.	400
Superficie serpentín	m ²	3,4
Presión máxima serpentín	bar	8
Presión máxima depósito	bar	6
Temperatura máxima operación	°C	90
Peso	Kg	117
Litros serpentín	Lt.	22

Potencia	50°	kW	56
----------	-----	----	----

Pérdida de Carga	1m ³ /h	mca	0.27
	3m ³ /h	mca	2.39
	5m ³ /h	mca	6.63

Pérdida energética	W	76
--------------------	---	----

Las especificaciones y el diseño están sujetos a posibles modificaciones sin previo aviso por ajustes o mejoras en proceso de fabricación. Todas las cotas están sujetas a variaciones +/-20mm.



CONEXIONES

DESCRIPCIÓN	CONEXIÓN
1 IDA FUENTE CALOR A	1"
2 SALIDA ACS	1"
3 VÁLVULA DE SEGURIDAD	1/2"
4 ENTRADA AGUA FRIA	1"
5 RETORNO FUENTE DE CALOR A	1"
6 CONEXIÓN SONDAS DE TEMPERATURA	1/2"
7 CONEXIÓN RESISTENCIA (OPCIONAL)	1 1/2"
8 RECIRCULACIÓN	3/4"
9 VACIADO	3/4"