

INTERACUMULADOR CONEXION LATERAL 50^{LT}

ATW-ACS-L50D



Fácil Instalación



Medidas compactas



Opción Kit eléctrico



Erp Ready

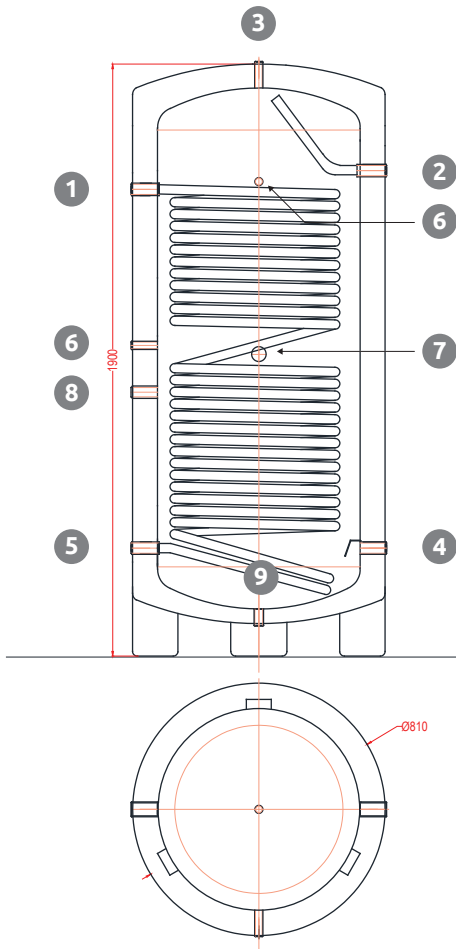
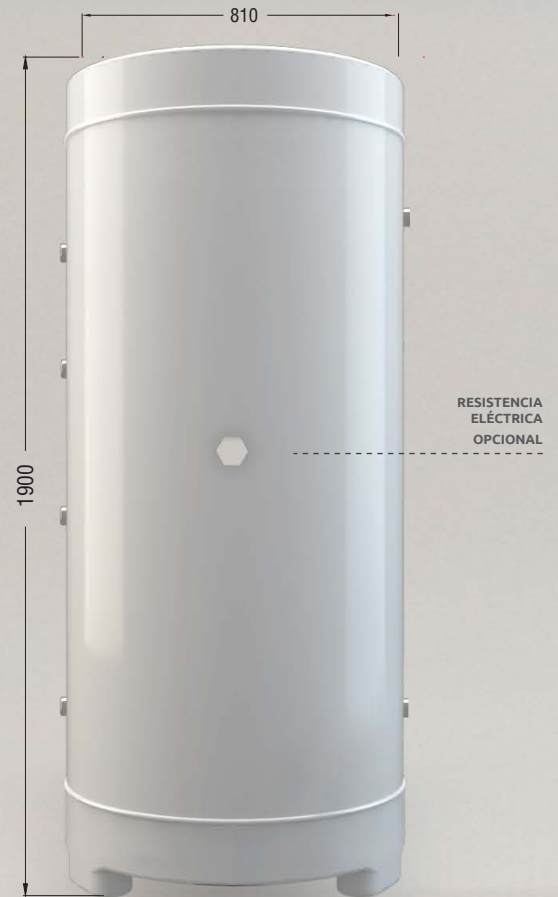
Dimensiones	mm.	H1900 / Ø810
Capacidad total	Lt.	500
Superficie serpentín	m ²	4
Presión máxima serpentín	bar	8
Presión máxima depósito	bar	6
Temperatura máxima operación	°C	90
Peso	Kg	143
Litros serpentín	Lt.	26

Potencia	50°	kW	66
----------	-----	----	----

Pérdida de Carga	1m ³ /h	mca	0.31
	3m ³ /h	mca	2.77
	5m ³ /h	mca	7.70

Pérdida energética	W	83
--------------------	---	----

Las especificaciones y el diseño están sujetos a posibles modificaciones sin previo aviso por ajustes o mejoras en proceso de fabricación. Todas las cotas están sujetas a variaciones +/-20mm.



CONEXIONES

DESCRIPCIÓN	CONEXIÓN
1 IDA FUENTE CALOR A	1"
2 SALIDA ACS	1"
3 VÁLVULA DE SEGURIDAD	1/2"
4 ENTRADA AGUA FRIA	1"
5 RETORNO FUENTE DE CALOR A	1"
6 CONEXIÓN SONDAS DE TEMPERATURA	1/2"
7 CONEXIÓN RESISTENCIA (OPCIONAL)	1 1/2"
8 RECIRCULACIÓN	3/4"
9 VACIADO	3/4"